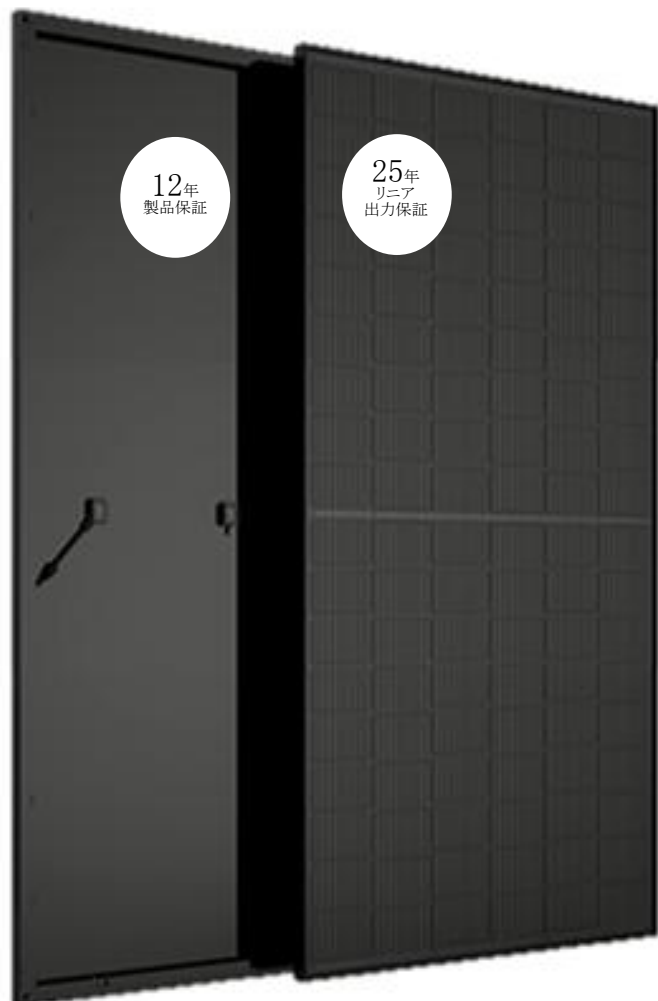




LINUO SOLAR 単結晶390-410W

LSSMH108P ブラックシリーズ(182)



MBB技術 & ハーフカットセル



プラス許容差(0+5W)



2回のELテスト(全数検査)



ホットスポットのリスク低減
と影の影響を低減する設計



優れた風圧荷重(2400Pa)
と積雪荷重(5400Pa)



BOSコストとLCOEを軽減

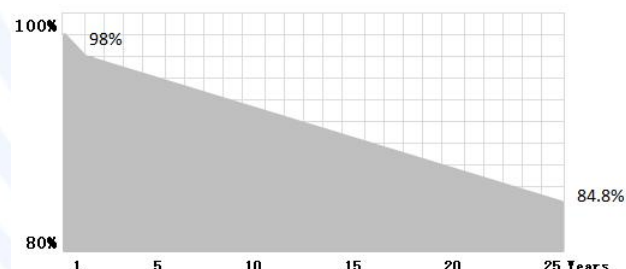


優れたPID 対策

第三者機関による認証・ガイドライン

- IEC61215, IEC61730
- TUV, CE
- ISO9001: 2015
- ISO14001: 2015
- ISO45001: 2018

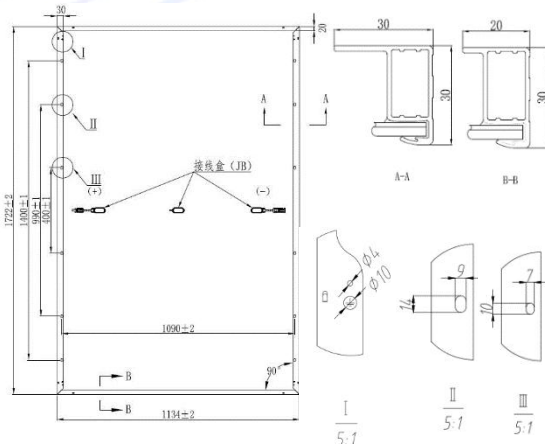
品質保証





寸法・仕様

セルタイプ:	単結晶
セル枚数:	108pcs
外形サイズ:	1722×1134×30mm
質量:	22 kg±3%
積雪荷重/風圧荷重:	5400/2400 Pa
ガラス厚さ:	3.2mm
ジャンクションボックス:	IP68, ダイオード(3個)
コネクタ:	HTC-16, IP68
ケーブル:	(+)250mm /(-)300mm(コネクタ含む)



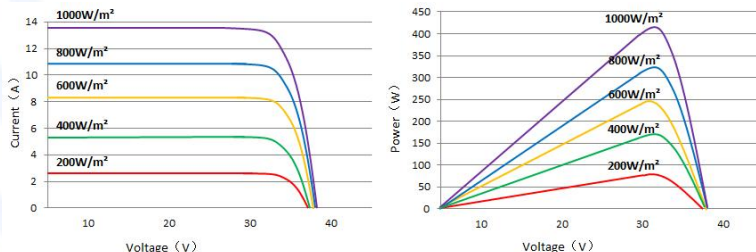
電気的特性

出力(W) 0~5W	最大動作電圧 (V)	最大動作電流 (A)	開放電圧(V) ±3%	短絡電流(A) ±3%	変換効率	最大システム電圧	ヒューズ最大熔解 切断値
390	30.19	12.92	36.56	13.33	19.97%	1500V	25A
395	30.37	13.01	36.74	13.43	20.23%	1500V	25A
400	30.56	13.10	36.87	13.55	20.48%	1500V	25A
405	30.73	13.19	37.07	13.64	20.74%	1500V	25A
410	30.90	13.27	37.22	13.74	21.00%	1500V	25A

温度特性

作業温度範囲:	-40℃~+85℃
公称温度:	45±2℃
短絡電流温度係数:	0.048%/℃
開放電圧温度係数:	-0.252%/℃
最大出力温度係数:	-0.332%/℃

I-V 特性 LSSMH108-410W



梱包仕方

1パレット最大枚数:	36pcs
40' HQ最大枚数:	936pcs

品質保証

12年間製品保証
25年間モジュール出力保証

※当社は最終説明権を保有する